

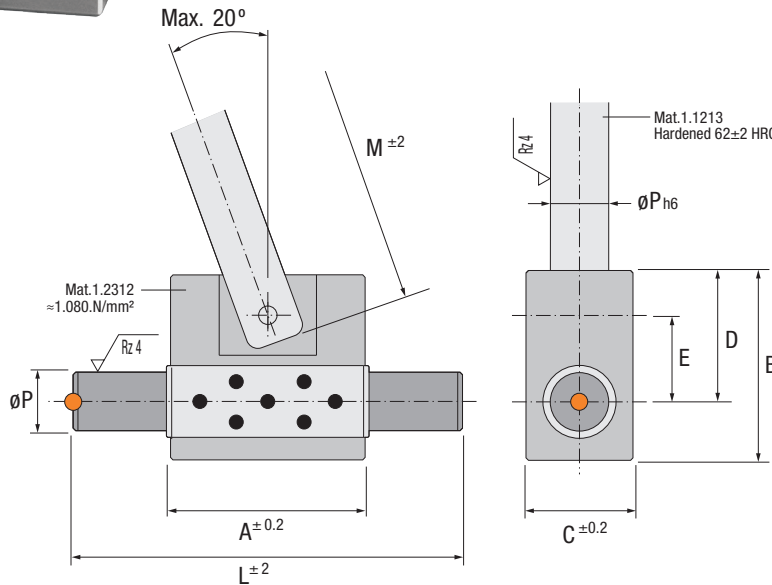
UNDERCUT BASE UNIT

ES Soporte Deslizamiento DE Schrägäuswerfer Basisführung
IT Supporto di Scorrimento PT Suporte Deslize FR Douille de Guidage

● Cad Insertion Point

SD

UNDERCUTS



Ref.	A	B	C	D	E	L	M	P
SD.3220GR	32	37	20	27	18	80	180	10
SD.3824GR	38	40	24	28	19	80	210	12
SD.4528GR	45	44	28	30	21	100	250	16

IMPORTANT !
Longer **M** available as special.
Posibilidad de varilla (cota **M**) más larga.
Längere **M**-Maße als Sonderfertigung verfügbar.
Possibilità di avere **M** speciale di lunghezza maggiore.
Cota **M** de maiores dimensões por encomenda.
Possibilitè de tige plus longue (cote **M**).

IMPORTANT !
The unit and the rod are delivered separately.
El cuerpo y la varilla se entregan separados.
Die Schubstange ist nicht montiert.
Il gruppo e l'asta si consegnano separatamente.
O corpo e a haste são fornecidos em separado.
Le corps et la tige sont livrés démontés.

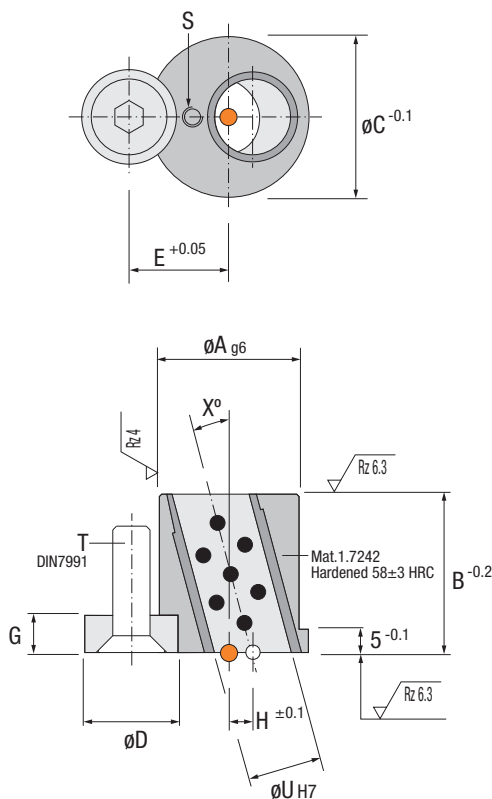
ANGLED GUIDE BUSH

ES Casquillo Inclinado DE Schrägbuchse
IT Bussola Inclinata PT Casquillo Inclinado FR Cale Escamotable

● Cad Insertion Point

CI

UNDERCUTS

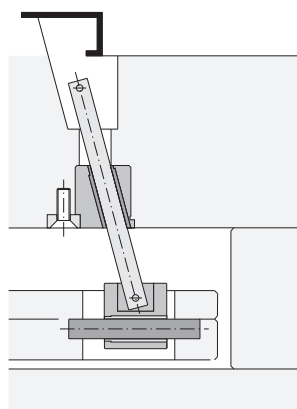


Ref.	A	B	C	D	E	G	H	S	T	U	X
CI.3034GR-5	30	34	34	16	20	6	0	M4x6	M6x16	10	5
CI.3438GR-5	34	38	38	20	24	8	0	M6x6	M8x20	12	5
CI.4040GR-5	40	40	44	20	27	8	0	M6x6	M8x20	16	5
CI.3034GR-10	30	34	34	16	20	6	7	M6x6	M6x16	10	10
CI.3438GR-10	34	38	38	20	24	8	8.5	M8x6	M8x20	12	10
CI.4040GR-10	40	40	44	20	27	8	8.5	M8x6	M8x20	16	10
CI.3034GR-15	30	34	34	16	20	6	7	M6x6	M6x16	10	15
CI.3438GR-15	34	38	38	20	24	8	8.5	M8x6	M8x20	12	15
CI.4040GR-15	40	40	44	20	27	8	8.5	M8x6	M8x20	16	15
CI.3034GR-20	30	34	34	16	20	6	7	M6x6	M6x16	10	20
CI.3438GR-20	34	38	38	20	24	8	8.5	M8x6	M8x20	12	20
CI.4040GR-20	40	40	44	20	27	8	8.5	M8x6	M8x20	16	20

Installation Guidelines

Consejos de Instalación · Richtlinien zur Installation · Consigli di Installazione
Instruções de Instalação · Mode d'Installation

Mold Closed



Mold Open

