

# SUPERIOR PLATE SEPARATOR

ES Separador Placas Superior DE Superior Zweistufenauswerfer  
 IT Separatore Piastra Superiore PT Separador de Chapas Superior FR Séparateur de Plaques



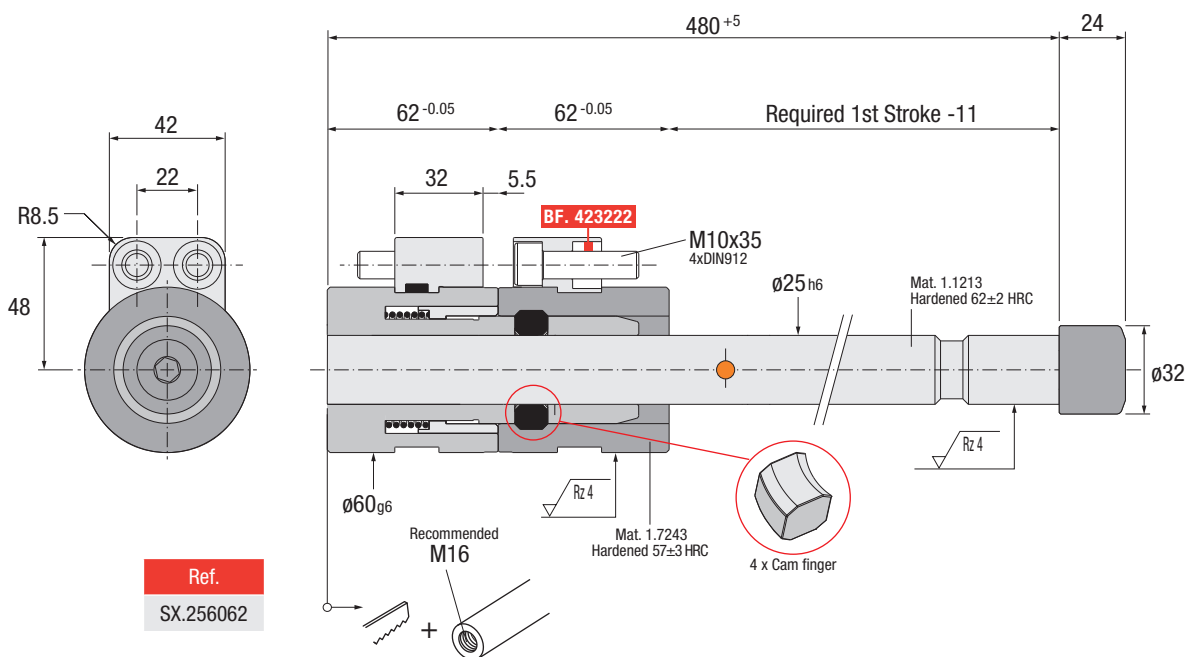
# SX

EJECTION



Patented

● Cad Insertion Point



Ref.  
SX.256062

**IMPORTANT** !  
 2 BF.423222 units included. More units can be ordered separately.  
 Se suministran 2 unidades de BF.423222. Se pueden pedir más unidades por separado.  
 2 St. BF.423222 enthalten. Mehr Einheiten können einzeln bestellt werden.  
 Vengono forniti 2 BF.423222. E' possibile ordinarne altri separatamente.  
 2 unidades BF.423222 incluídas. Possibilidade de encomendar mais unidades individualmente.  
 2 unités BF.423222 inclus. Possibilitée de commander à la pièce.

## Installation Guidelines

Consejos de Instalación · Richtlinien zur Installation · Consigli di Installazione · Instruções de Instalação · Mode d'Installation

