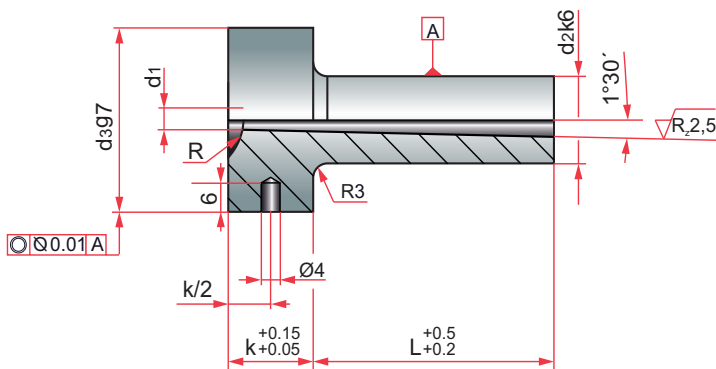


Sprue bushing
 Bebedero de inyección
 Tuleja wtryskowa
 Injector
 Buse d'injection



Mat. : 1.7035. Hardness: 54 ± 2 HRC.

d3	k	d2	L	d1	R	REF.	d1	REF.							
38	18	18	27	3,5	15,5	BR51-18x27x3,5x15,5	4,5	BR51-18x27x4,5x15,5							
						BR51-18x36x3,5x15,5		BR51-18x36x4,5x15,5							
						BR51-18x46x3,5x15,5		BR51-18x46x4,5x15,5							
						BR51-18x56x3,5x15,5		BR51-18x56x4,5x15,5							
						BR51-18x76x3,5x15,5		BR51-18x76x4,5x15,5							
						BR51-18x96x3,5x15,5		BR51-18x96x4,5x15,5							
						BR51-18x27x3,5x40,0		BR51-18x27x4,5x40,0							
			36		40	BR51-18x36x3,5x40,0		BR51-18x36x4,5x40,0							
						BR51-18x46x3,5x40,0		BR51-18x46x4,5x40,0							
						BR51-18x56x3,5x40,0		BR51-18x56x4,5x40,0							
						BR51-18x76x3,5x40,0		BR51-18x76x4,5x40,0							
						BR51-18x96x3,5x40,0		BR51-18x96x4,5x40,0							
						48		24	24	56	4,5	15,5	BR51-24x56x4,5x15,5	6,5	BR51-24x56x6,5x15,5
													BR51-24x96x4,5x15,5		BR51-24x96x6,5x15,5
40	BR51-24x56x4,5x40,0	BR51-24x56x6,5x40,0													
	BR51-24x96x4,5x40,0	BR51-24x96x6,5x40,0													