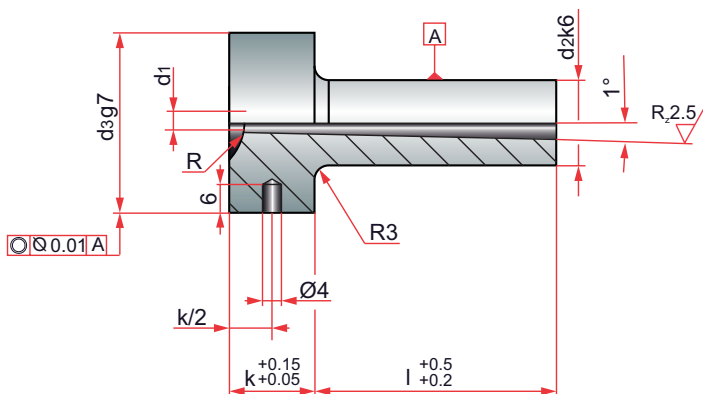


Sprue bushing  
 Bebedero de inyección  
 Tuleja wtryskowa  
 Injector  
 Buse d'injection



Mat. : 1.7035. Hardness:  $54 \pm 2$  HRC.

d3	k	d2	l	d1	R	REF.	R	REF.			
28	13	12	22	2,5	15,5	BR511-12x22x2,5x15,5	40	BR511-12x22x2,5x40			
						BR511-12x27x2,5x15,5		BR511-12x27x2,5x40			
						BR511-12x36x2,5x15,5		BR511-12x36x2,5x40			
						BR511-12x46x2,5x15,5		BR511-12x46x2,5x40			
						BR511-12x56x2,5x15,5		BR511-12x56x2,5x40			
						BR511-12x76x2,5x15,5		BR511-12x76x2,5x40			
						BR511-12x96x2,5x15,5		BR511-12x96x2,5x40			
						BR511-12x22x3,5x15,5		BR511-12x22x3,5x40			
			27			36		3,5	27	BR511-12x27x3,5x15,5	BR511-12x27x3,5x40
										BR511-12x36x3,5x15,5	BR511-12x36x3,5x40
										BR511-12x46x3,5x15,5	BR511-12x46x3,5x40
										BR511-12x56x3,5x15,5	BR511-12x56x3,5x40
										BR511-12x76x3,5x15,5	BR511-12x76x3,5x40
										BR511-12x96x3,5x15,5	BR511-12x96x3,5x40