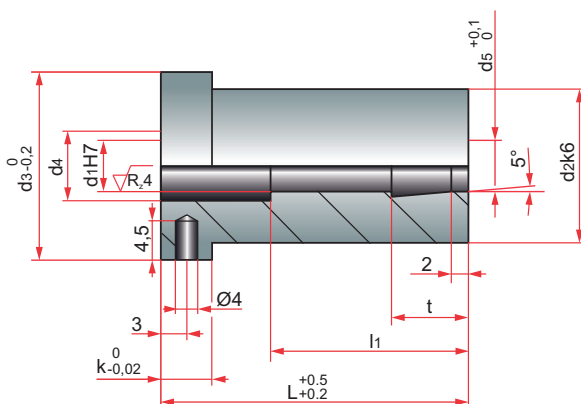


Sprue puller insert
 Casquillo de retención de colada
 Tulejowy zabierak wlewka
 Casquilho gito
 Douille de maintien de masse



Mat. : 1.7035. Hardness: 54 ± 2 HRC.

k	d3	d4	d5	d1	t	l1	d2	L	REF.
6	16	4,50	4,20	4	7	18	12	22	BR53-12x22
								27	BR53-12x27
								36	BR53-12x36
								46	BR53-12x46
22	22	6,50	6,20	6	7	18	18	22	BR53-18x22
								27	BR53-18x27
								36	BR53-18x36
								46	BR53-18x46
								56	BR53-18x56
								76	BR53-18x76
28	28	8,50	8,20	8	9,50	18	24	36	BR53-24x36
								46	BR53-24x46
								56	BR53-24x56
								76	BR53-24x76
								96	BR53-24x96

