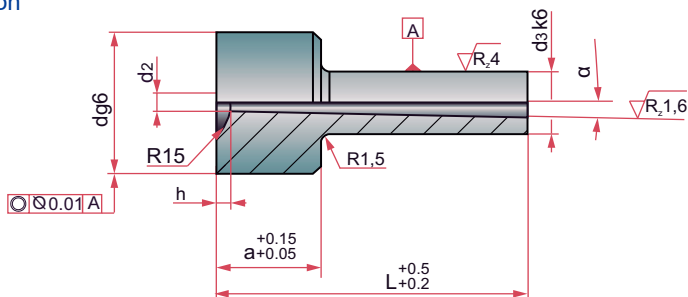


BRB3



Sprue brushing
 Bebedero de inyección
 Tuleja wtryskowa
 Injector
 Buse d'injection

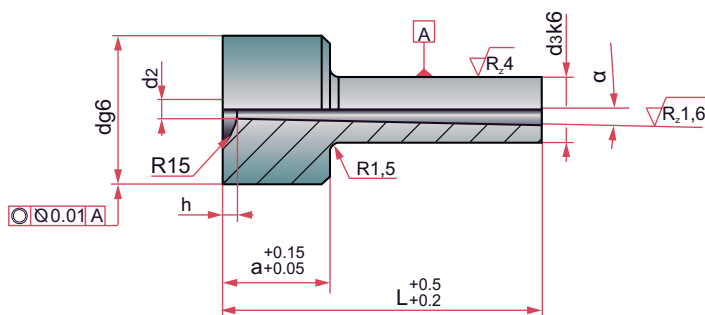


Mat. : 1.1191. Hardness: 21-23 HRC.

d2	h	α (°)	d	a	D3	L	REF.
4	3	1	35	12	14	70	BRB3-12x070
						100	BRB3-12x100
		2		24		70	BRB3-24x070
		1				100	BRB3-24x100

BRB3T

Sprue brushing
 Bebedero de inyección
 Tuleja wtryskowa
 Injector
 Buse d'injection



Mat. : 1.7035. Hardness: 54 ± 2 HRC.

d2	h	α (°)	d	a	D3	L	REF.
4	3	1	35	12	14	70	BRB3T-12x070
						100	BRB3T-12x100
		2		24		70	BRB3T-24x070
		1				100	BRB3T-24x100