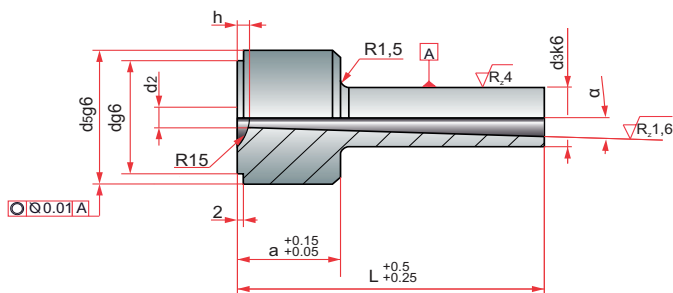


BRB31

Sprue brushing
 Bebedero de inyección
 Tuleja wtryskowa
 Injector
 Buse d'injection

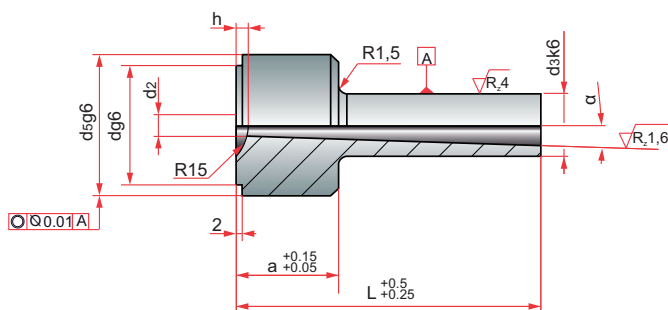


Mat. : 1.1191. Hardness: 21-23 HRC.

d2	h	α (°)	d_5	d	a	d_3	L	REF.
4	3	1	38	35	12	14	70	BRB31-12x070
							100	BRB31-12x100
		2			24		70	BRB31-24x070
							100	BRB31-24x100

BRB31T

Sprue brushing
 Bebedero de inyección
 Tuleja wtryskowa
 Injector
 Buse d'injection



Mat. : 1.7035. Hardness: 58-60 HRC.

d2	h	α (°)	d_5	d	a	d_3	L	REF.
4	3	1	38	35	12	14	70	BRB31T-12x070
							100	BRB31T-12x100
		2			24		70	BRB31T-24x070
							100	BRB31T-24x100